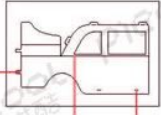
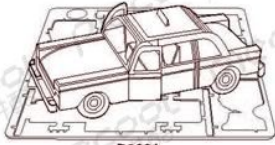


# Piececool 拼酷

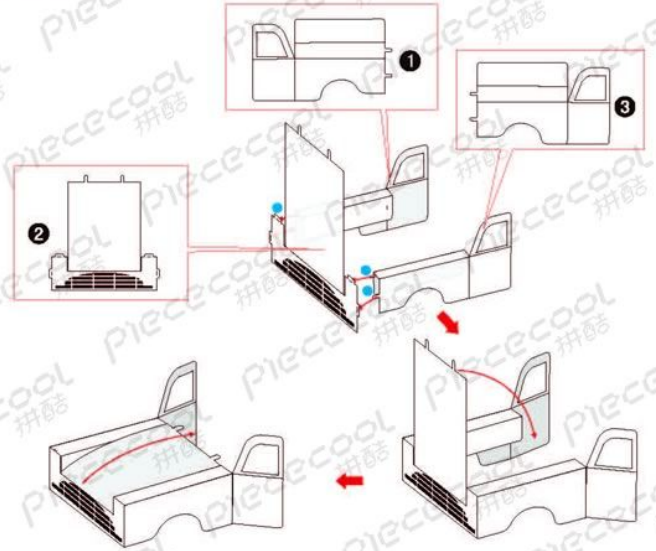


扣点 折线 扣孔



拼装工具

## 拼装步骤



## 拼装方式

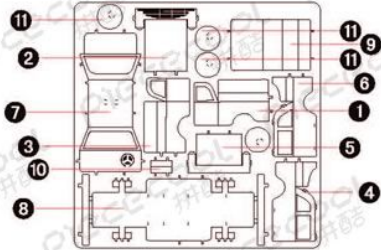
● 插入扣孔，平折 90°



▲ 插入扣孔，旋转 90°



## 金属部件



⚠ 请小心处理金属边料，以防划伤

